

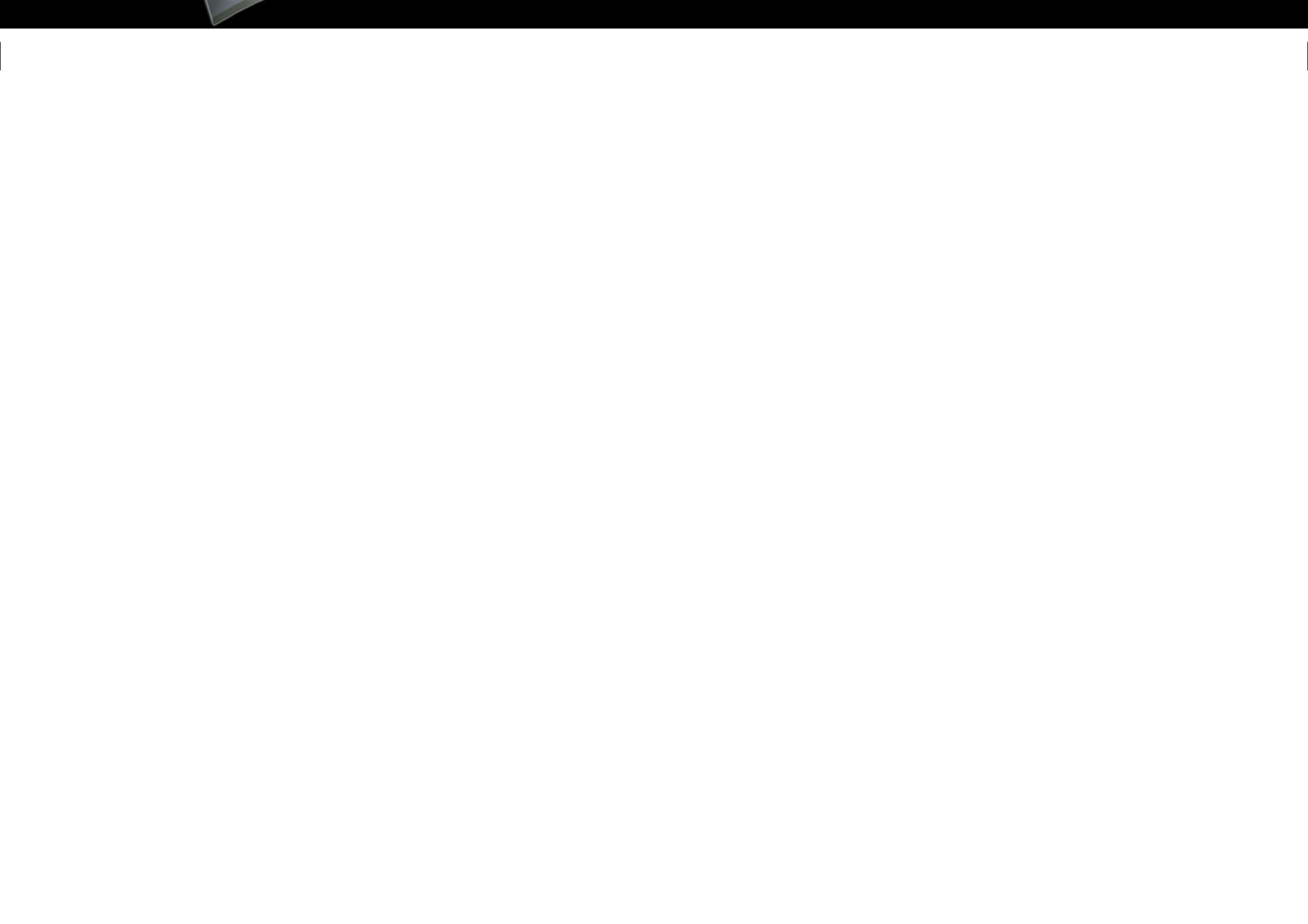


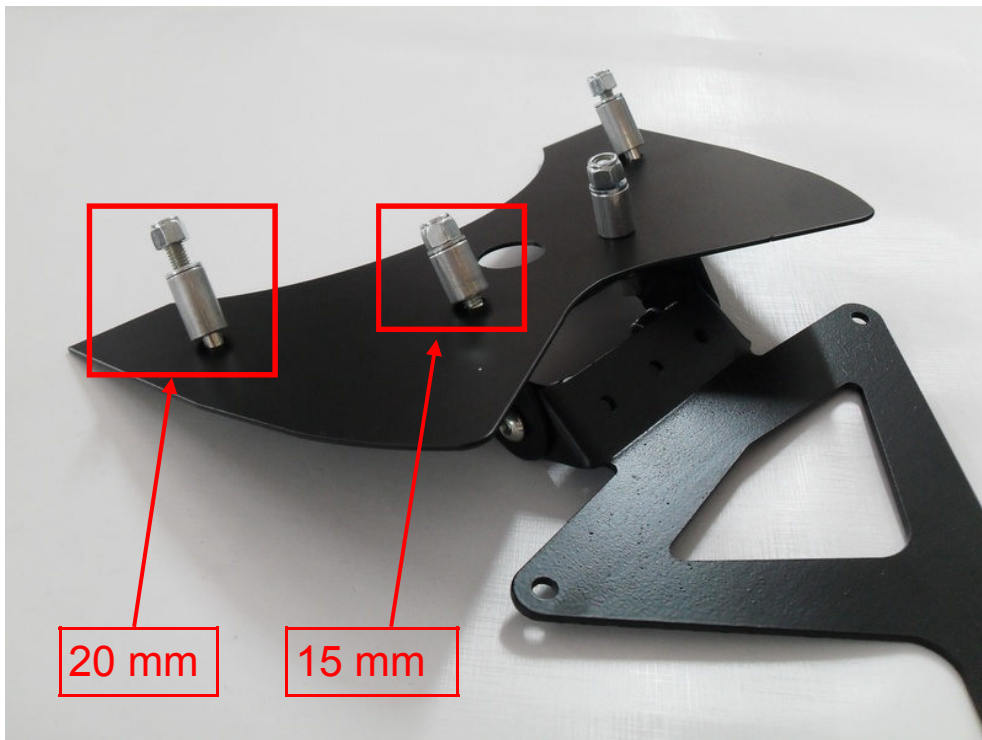
**ISTRUZIONI DI MONTAGGIO
PORTATARGA YAMAHA T-MAX**

**INSTRUCTION FOR ASSEMBLY
PLATE YAMAHA T-MAX**



WWW.FOR-RACING.COM

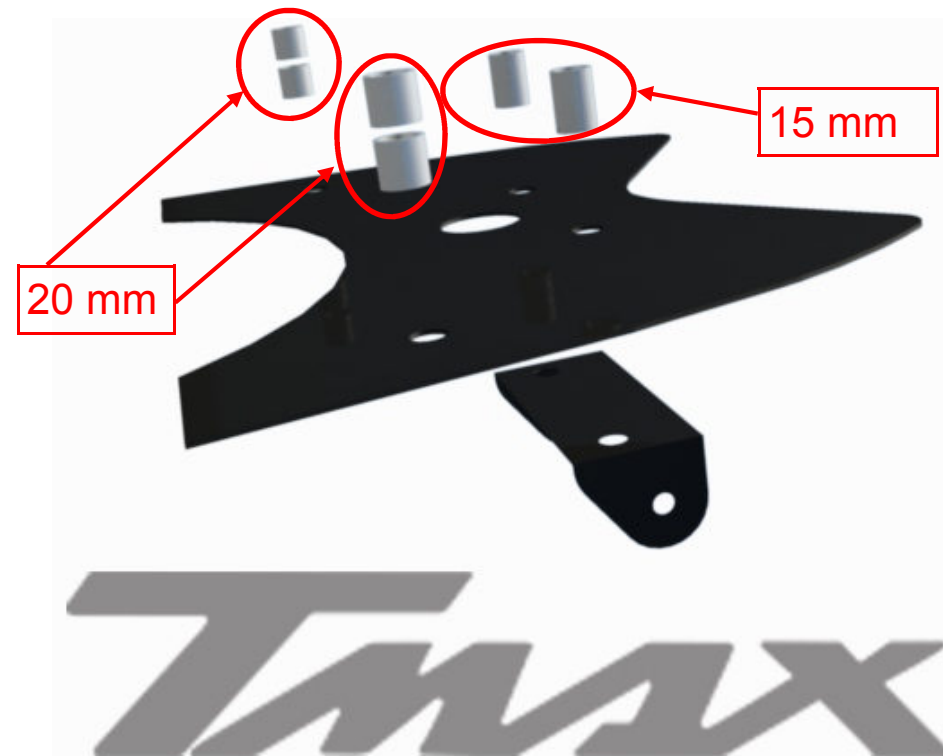




Smontare il portatarga originale e montare il portatarga 4Racing usando gli appositi spessori di 20 mm nella parte larga del sottocoda e quelli da 15 mm nella parte centrale del sottocoda. Regolare l'inclinazione del portatarga a piacimento e a norma vigente del codice stradale. Stringere bene il tutto per un corretto funzionamento.

 **ATTENZIONE**

Tutti i prodotti For Racing sono realizzati per uso esclusivamente agonistico ed in circuito chiuso, vietato l'uso su strade pubbliche.



Remove the original plate and mount the plate 4Racing using the appropriate thickness of 20 mm at the wide end of the undertail and those 15 mm in the central part of the strap. Adjust the tilt of the plate at will and in accordance with the current of traffic laws. Tighten everything to work properly.

 **ATTENTION**

All For Racing parts are intended for exclusive racing use on closed tracks. Their use on public highways and roads may be forbidden.

